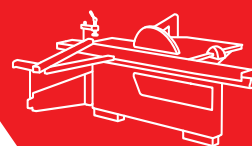




Spezielle HM-Sägeblätter für Schneiden von trockenem hartem Holz von hoher Dichte, insbesondere von exotischem Holz und Obstbäumen. Serie dediziert auch für Schneiden von Holzplatten mit natürlichen Furnieren von Stärke 1 bis 5mm (Schneiden entlang Holzmaserung).

HM-Sägeblätter Serie FINISH CUT VH

für Schneiden von trockenem hartem und exotischem Holz



SPEZIELLE ZAHNGEOMETRIE - Zahngeometrie GSML dediziert für Schneiden von trockenem hartem Holz, darunter exotischem Holz und Obstbäumen. Sägeblätter empfehlenswert für Bearbeitung von Holzwerkstoffen mit natürlichen Furnieren entlang der Maserung.



IDEALES AUSWUCHTEN - Präzise ausgeführtes und ausgewuchtetes Blatt und eingeschränkte Toleranzen garantieren stabile Arbeit des Werkzeuges und perfekte Schnittqualität.



LÄNGERE STANDZEITEN - Anwendung von SUPER HARTER Zahnsorte (NANOGRAIN) von Härte über 2250 HV garantiert noch längere Zufriedenheit mit Arbeit zwischen den einzelnen Nachschärfen.



EIGENSCHAFTEN / VORTEILE:

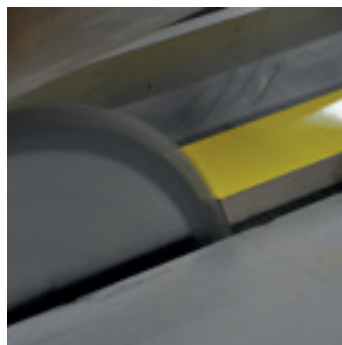
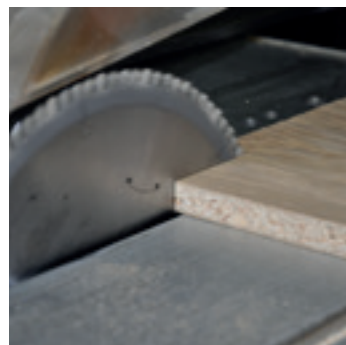
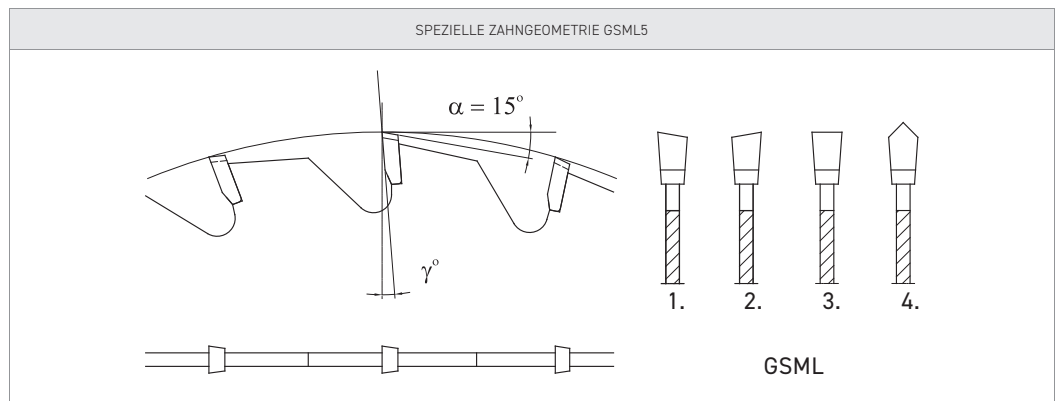
- ▶ Ideale Fläche nach dem Schneiden, unabhängig von dem zu schneidenden Material
- ▶ Sehr kleine Schnittwiderstände bedeuten Leichtigkeit, Bequemlichkeit und sichere Führung des Sägeblattes
- ▶ Universelle Anwendung beim gleichzeitigen niedrigen Strombedarf
- ▶ Ideale Oberfläche nach dem Schneiden von Holzwerkstoffen mit natürlichem Furnier mit Stärke von 1 bis 5mm, entlang der Maserung
- ▶ Industrielle Sägeblätter, wo die Abweichungen von Nennmaßen nur Hundertstel von Millimetern betragen; Bohrung in der Toleranzklasse H7
- ▶ Anwendung von SUPER HARDER Zahnsorte (NANOGRAIN) von Härte über 2250 HV garantiert noch längere Zufriedenheit mit Arbeit zwischen den einzelnen Nachschärfen
- ▶ Deutscher Stahl steht für Wiederholbarkeit und hohe Blattparameter, was die Arbeit des Sägeblattes positiv beeinflusst

ANWENDUNG:

- ▶ Spezielle Zahngeometrie GSML geeignet für trockenes, hartes Holz, darunter exotisches Holz und Holzwerkstoffen, insbesondere Platten von hoher Dichte mit natürlichen Furnieren
- ▶ Schneiden auf Tischkreis-, Formatkreis- und Radialarmsägen; Sägeblätter können mit Ritzsägeblatt arbeiten
- ▶ Ideal für Schneiden von Arbeitsplatten und anderen verleimten Elementen
- ▶ Möglichkeit der Anwendung von einem Sägeblatt für Holz und Holzplatten, wobei die sehr gute Schnittqualität beibehalten wird
- ▶ Ein breites Spektrum von den zu schneidenden Materialien: ab 20mm bis 120mm
- ▶ Um die längeren Standzeiten zu erzielen, sollen die Sägeblätter auf speziellen CNC Maschinen oder Schleifmaschinen mit Ölkühlsystem geschärft werden

| INDEX | | | | | | GEOMETRIE | | | EINHEIT | KATALOGPREIS |
|-----------------|-----|----|-----|-----|-----|-----------|---|-------------------------|---------|--------------|
| | mm | mm | mm | mm | | | | $d_1 \times d_2 / d_3$ | | |
| PS362-0250-0001 | 250 | 30 | 3,2 | 2,2 | 80 | GSML5 | L | 2x7/42+2x8,5/46+2x10/60 | St. | |
| PS362-0300-0002 | 300 | 30 | 3,2 | 2,2 | 96 | GSML5 | L | 2x7/42+2x8,5/46+2x10/60 | St. | |
| PS362-0350-0003 | 350 | 30 | 3,6 | 2,5 | 108 | GSML5 | L | 2x7/42+2x8,5/46+2x10/60 | St. | |

Legende: d_1 - Durchmesser der Mitnehmerlöcher d_2 - Lochkreisdurchmesser - auf Anfrage.



Wählen Sie die für Sie günstigste Bestellart aus

telefonisch
+48 33 82 80 922

per elektronische Post
e-sales@wapienica.pl

Besuchen Sie unsere Verkaufsstellen
TOP HURT, TOP SERWIS, PH

per Fax
+48 33 48 80 065

im Online-Shop
7 Tag in der Woche, 24h/Tag
www.globus-wapienica.de