



Industrielle Sägeblätter benötigen keine zusätzliche Unterstützung beim Schneiden von kleinen Elementen, die nach dem Schneiden keine Scharten haben. Dank der speziellen Zahngeometrie wird eine sehr hohe Schnittqualität erzielt.

HM-Sägeblätter LL CUT MM

für Schneiden ohne Stütze



SCHNEIDEN OHNE SCHARTEN - Spezielle Zahngeometrie, optimal für hocheffizientes Schneiden von Paketen der Leisten und kleinen Elementen, garantiert sehr hohe Qualität und keine Scharten am geschnittenen Material.



SINTERED CARBIDE - Sorte von der angemessenen Härte, chemischen Zusammensetzung und Struktur wurde optimal an das Material angepasst.



INDUSTIALine - Produziert als industrielle Sägeblätter, wo die Abweichungen von Nennmaßen nur Hundertstel von Millimetern betragen.



EIGENSCHAFTEN / VORTEILE:

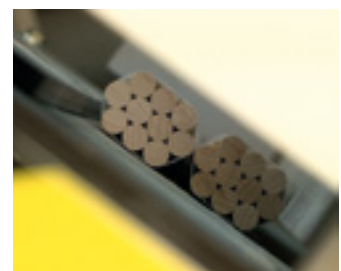
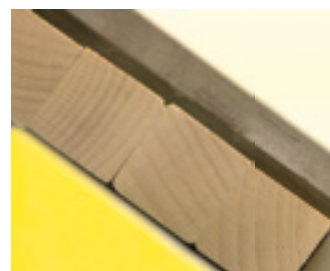
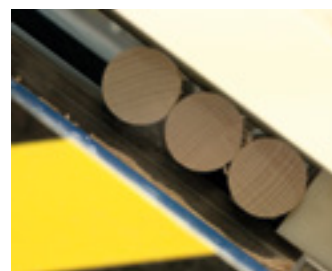
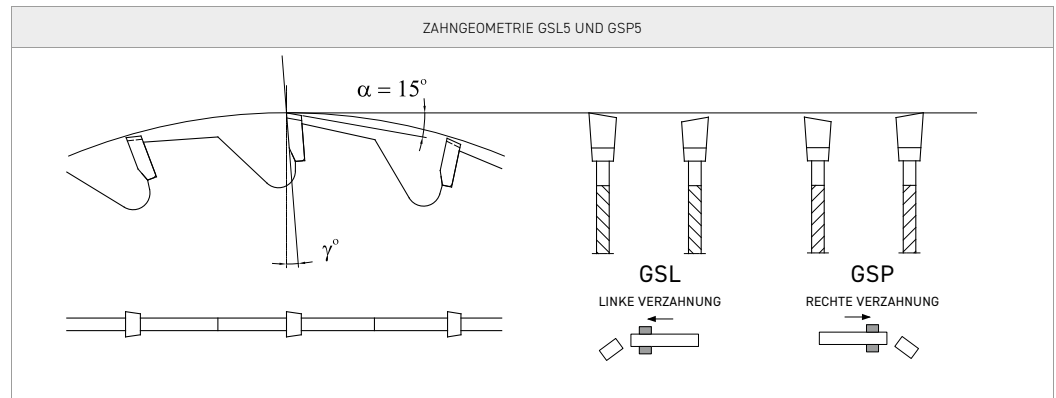
- ▶ Schneiden von kleinen Elementen ohne zusätzliche Stütze
- ▶ Dank der speziellen Verzahnung wird sehr hohe Schnittqualität erzielt; die geschnittenen Teile haben keine Scharten
- ▶ HM-Zahn von CERATIZIT mit Härte über 2100 HV, ausgeführt in ULTRAFINE-Technologie, sichert längere Standzeiten
- ▶ Ausführung garantiert sehr hohe Qualität der geschnittenen Oberfläche und einfache Arbeit
- ▶ Hochqualitativer Stahl steht für hohe Steifheit auch im Falle von dünnen Sägeblättern
- ▶ Die Anwendung von der präzisen Schleiftechnologie und dynamisches Auswuchten resultiert in der stabilen Arbeit und eliminiert Vibrationen beim Schneiden
- ▶ Industrielle Sägeblätter, wo die Abweichungen von Nennmaßen nur Hundertstel von Millimeter betragen; Bohrung in der Toleranzklasse H7

ANWENDUNGSBEREICH:

- ▶ Sägeblätter werden in der Massenproduktion von kleinen Elementen (u.a. von Spielbausteine, Spielzeuge), Leisten, Möbelteile verwendet
- ▶ Schneiden der Paketen von Leisten und kleinen Elementen; maximaler Querschnitt von dem zu schneidenden Material bis zu 25mm
- ▶ Sägeblätter für industrielle Anwendung und für mehrstufiges Schneiden – Leisten werden auf mehreren Stufen/ Tischen zugeführt
- ▶ Sägeblätter mit Verzahnung GSL5 und GSP5 (rechts und links) im Zusammenhang mit der Richtung der Materialszufuhr
- ▶ Spezielle Zahnform und -geometrie erlauben hocheffizientes Schneiden
- ▶ Schneiden abgewickelt auf Spezialmaschinen, die am Schneiden von kleinen Elementen angepasst werden

INDEX						GEOMETRIE			EINHEIT	KATALOGPREIS
	mm	mm	mm	mm				$d_1 \times d_2 / d_3$		EUR/St.
PS325-0250-0001	250	30	3,2	2,2	80	GSP5	L	2x7/42+2x8,5/46+2x10/60	St.	
PS325-0250-0002	250	30	3,2	2,2	80	GSL5	L	2x7/42+2x8,5/46+2x10/60	St.	
PS325-0300-0001	300	30	3,2	2,2	96	GSP5	L	2x7/42+2x8,5/46+2x10/60	St.	
PS325-0300-0002	300	30	3,2	2,2	96	GSL5	L	2x7/42+2x8,5/46+2x10/60	St.	

Legend: d_1 - Durchmesser der Mitnehmerlöcher d_2 - Lochkreisdurchmesser d_3 - auf Anfrage.



Wählen Sie die für Sie günstigste Bestellart aus

telefonisch
+48 33 82 80 922

per elektronische Post
e-sales@wapienica.pl

Besuchen Sie unsere Verkaufsstellen
TOP HURT, TOP SERWIS, PH

per Fax
+48 33 48 80 065

im Online-Shop
7 Tag in der Woche, 24h/Tag
www.globus-wapienica.de