

**NOWA
LINIA**
pił w ofercie

**LIGNA
NOWOŚĆ**
targowa

Piły przemysłowe, które nie wymagają dodatkowego podparcia odcinanych drobnych elementów, a dzięki zastosowaniu specjalnego uzębienia uzyskujemy bardzo wysoką jakość cięcia oraz brak wyszczerbień na krawędziach.

Piły HM serii LL CUT MM do cięcia swobodnego



CIĘCIE BEZ WYSZCZERBIEŃ - Specjalna geometria zęba, optymalna do wysokowydajnego cięcia pakietowego listew i elementów o małych gabarytach, gwarantuje bardzo wysoką jakość cięcia oraz brak wyszczerbień na odcinanym materiale.



WĘGLIK SPIEKANY - Gatunek węgla spiekane o odpowiedniej twardości, składzie chemicznym oraz strukturze został optymalnie dobrany do rodzaju przecinanego materiału.



INDUSTIALine - Produkowane w technologii pił przemysłowych, gdzie odchyłki od wymiarów nominalnych są zawężone do setnych części milimetra.



CECHY / KORZYŚCI:

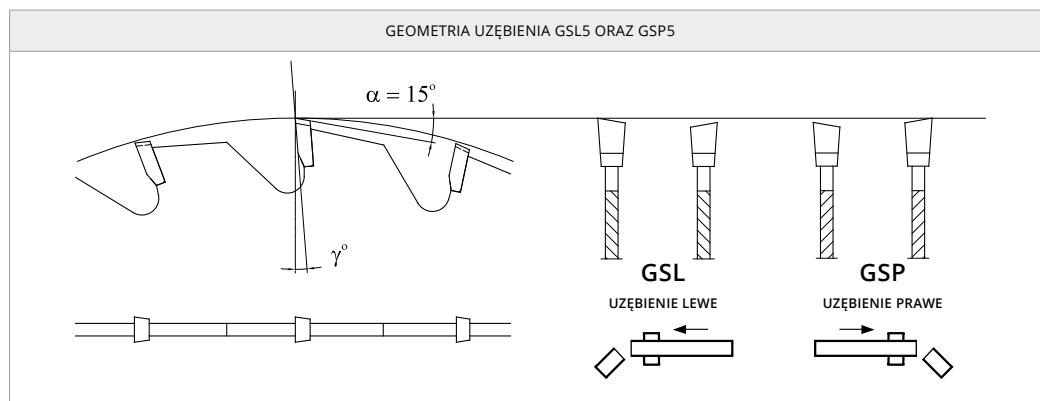
- ▶ nie wymagają dodatkowego podparcia materiału przy odcinaniu drobnych elementów
- ▶ dzięki zastosowaniu specjalnego uzębienia uzyskujemy bardzo wysoką jakość cięcia oraz brak wyszczerbień na odcinanym materiale
- ▶ węgiel spiekany HM marki CERATIZIT o twardości powyżej 2100 HV wykonany w technologii ULTRAFINE zapewnia wyjątkowo długą żywotność
- ▶ wykonanie zapewniające bardzo wysoką jakość ciętej powierzchni oraz dużą wygodę pracy
- ▶ wysokiej jakości stal zapewniająca dużą sztywność przy niewielkiej grubości narzędzia
- ▶ zastosowanie precyzyjnej technologii szlifowania dysku oraz procesu wyważania dynamicznego zapewnia stabilną pracę piły oraz eliminuje zjawisko drgań w trakcie skrawania
- ▶ wykonane w technologii pił przemysłowych, gdzie odchyłki od wymiarów nominalnych są zawężone do setnych części milimetra; otwór wewnętrzny narzędzia o wysokiej jakości i tolerancji H7

ZASTOSOWANIE:

- ▶ znajdują zastosowanie w masowej produkcji drobnych elementów (w tym m.in.: klocków drewnianych, zabawek), listew, konstrukcji mebli
- ▶ cięcie pakietowe listew i elementów o małych gabarytach; cięcie materiału o przekroju do 25mm
- ▶ piła do zastosowań przemysłowych i cięcia wielopozomowego - listwy są podawane na kilku poziomach/stołach
- ▶ piły dostępne z uzębieniem GSL5 oraz GSP5 (piły prawe lub lewe) w zależności od kierunku podawania materiału
- ▶ specjalny kształt płytki oraz geometria uzębienia pozwalają uzyskać wysoką wydajność cięcia
- ▶ cięcie na specjalistycznych maszynach przystosowanych do obróbki małych elementów

INDEX						GEOMETRIA UZĘBIENIA			J.M.	CENA KATALOGOWA
	mm	mm	mm	mm				$i \times d_1/d_2$		netto/szt.
○ PS325-0250-0001	250	30	3,2	2,2	80	GSP5	L	2x7/42+2x8,5/46+2x10/60	szt.	239,00
○ PS325-0250-0002	250	30	3,2	2,2	80	GSL5	L	2x7/42+2x8,5/46+2x10/60	szt.	239,00
○ PS325-0300-0001	300	30	3,2	2,2	96	GSP5	L	2x7/42+2x8,5/46+2x10/60	szt.	265,00
○ PS325-0300-0002	300	30	3,2	2,2	96	GSL5	L	2x7/42+2x8,5/46+2x10/60	szt.	265,00

Legenda: d_1 - średnica otworów zabierakowych d_2 - średnica podziałowa otworów. ○ - na zamówienie.



Do podanych cen należy doliczyć 23% podatek VAT.

▶ Wybierz najwygodniejszy sposób zamówienia.



dział obsługi klienta

- ▶ lubelskie, małopolskie, podkarpackie
+48 667 992 313
- ▶ łódzkie, mazowieckie, podlaskie,
świętokrzyskie, warmińsko-mazurskie
+48 667 992 314
- ▶ kujawsko-pomorskie, pomorskie,
wielkopolskie, zachodniopomorskie
+48 667 992 315
- ▶ dolnośląskie, lubuskie, opolskie, śląskie
+48 667 992 316



faksem

+48 33 48 80 065



pczta elektroniczną
e-handel@wapienica.pl



przez sklep internetowy
7 dni w tygodniu, 24 h dobowo
www.globus-wapienica.eu



odwiedź punkty sprzedaży

Top Hurt, Top Serwis, PH, Koelner Polska



odwiedź SKLEP FIRMOWY
pn.-pt. 8.00 - 16.00
ul. T. Regera 30, Bielsko-Biała